

5

4

3

2

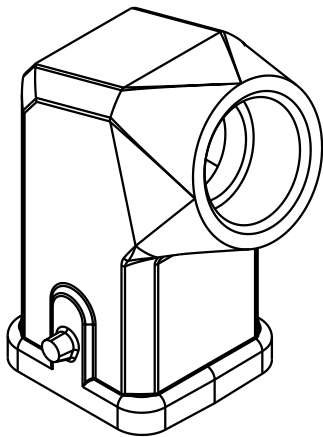
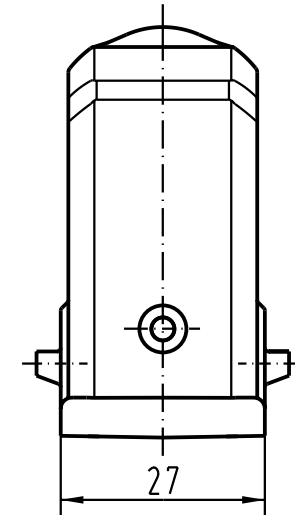
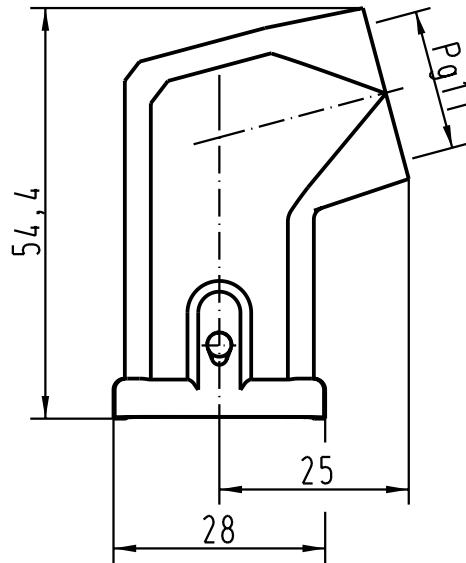
1



D

C

B

A



 All Dimensions in mm Original Size DIN A 4			Techn. Character.			Nicht tolerierte Masse/ Free size tolerances		
				Dat.	Name	Massestab/Scale		<b>Han 3A-gw-Pg11</b> Tüllengehäuse seitlicher Kabelausgang/ <i>hoods side-entry</i>
			Detail.	16.02.93	MEIER	1 : 1		
			Insp.		SDT			
			Stand.					
410188	28.08.02	DY	HARTING Electric GmbH & Co. KG			<b>TB 09 20 003 1640</b> Sub. f. TB 09 20 003 1640 v.30.01.92		
30196	09.11.01	DY	D-32339 Espelkamp					
25629	16.04.99	PL						
Mod.	Dat.	Name						Blatt/ page